



# F

*Möbelrollen - Möbelgleiter*

*Roulettes - Patins pour meubles*



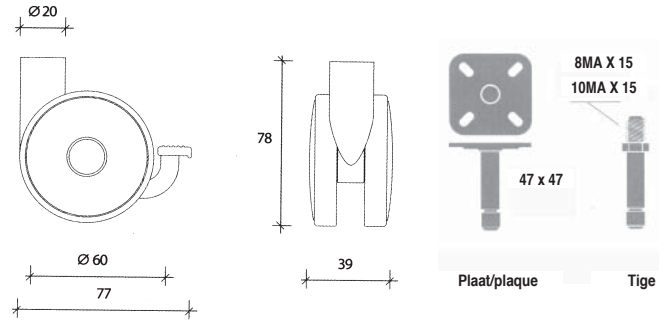
Möbelrollen SPEEDY Farbe Aluminium + Laufflächen aus Hartgummi Schwarz.  
Roulette SPEEDY couleur Aluminium + surface du roulement caoutchouc en noir.



Artikel/article

ohne Bremse/sans frein	F10213
mit Bremse/avec frein	F10214
Anschraubeplatte/plaque 47 x 47 mm	F10220
Gewindestift M8 x 15 mm	F10209
Gewindestift M10 x 15 mm	F10211

Belastbarkeit/charge max. 50 kg



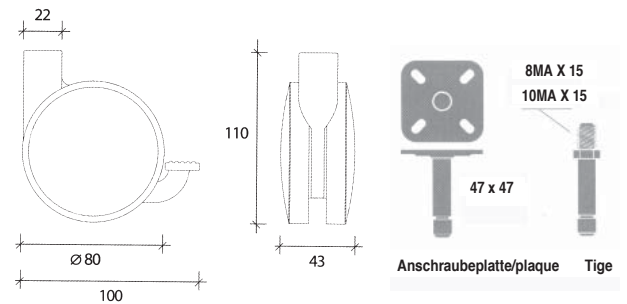
Möbelrollen DISKY 2 Farbe Aluminium + Laufflächen aus Hartgummi Schwarz.  
Roulette DISKY 2 couleur Aluminium + surface du roulement caoutchouc en noir.



Artikel/article

ohne Bremse/sans frein	F10223
mit Bremse/avec frein	F10224
Anschraubeplatte/plaque 47 x 47 mm	F10221
Gewindestift M8 x 15 mm	F10222
Gewindestift M10 x 15 mm	F10219

Belastbarkeit/charge max. 70 kg



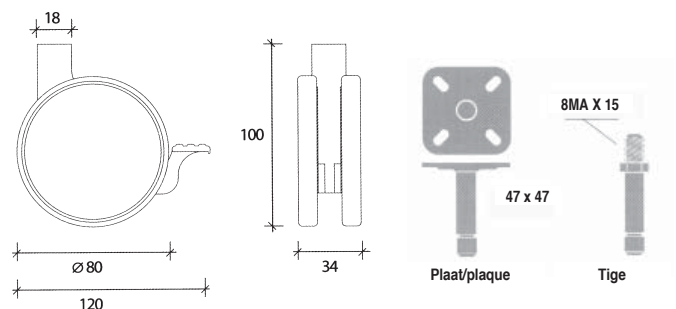
Möbelrollen YOYO Farbe Aluminium + Laufflächen aus Hartgummi Grau.  
Roulette YOYO couleur Aluminium + surface du roulement caoutchouc en gris.



Artikel/article

ohne Bremse/sans frein	F10231
mit Bremse/avec frein	F10232
Anschraubeplatte/plaque 47 x 47 mm	F10234
Gewindestift M8 x 15 mm	F10233

Belastbarkeit/charge max. 35 kg



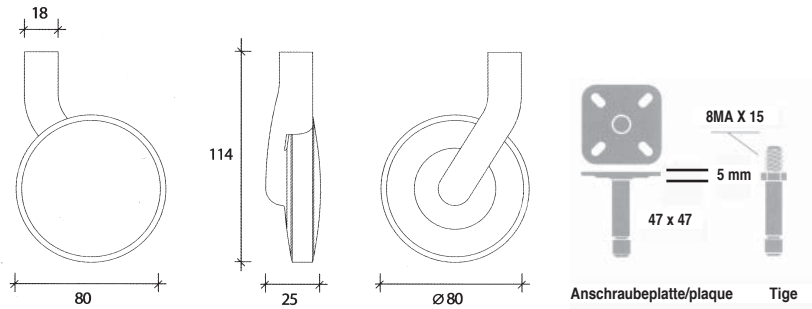
Möbelrollen GIRO Farbe Aluminium + Laufflächen aus Hartgummi Schwarz.  
Roulette GIRO disque couleur Aluminium + surface du roulement caoutchouc en noir.



Artikel/article

alu + Grau/gris	F10227
alu + chroom/chromé	F10228
Anschraubplatte/plaque 47 x 47 mm	F10234
Gewindestift M8 x 15 mm	F10233

Belastbarkeit/charge max. 25 kg



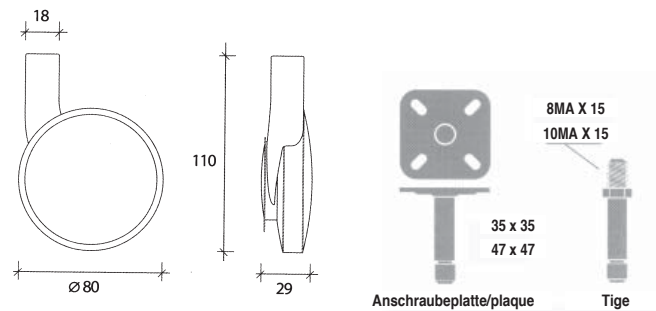
Möbelrollen DISKY 1 Farbe Aluminium + Laufflächen aus Hartgummi Schwarz.  
Roulette DISKY 1 couleur Aluminium + surface du roulement caoutchouc en noir.



Artikel/article

	F10236
Anschraubplatte/plaque 47 x 47 mm	F10234
Gewindestift M8 x 15 mm	F10239
Gewindestift M10 x 15 mm	F10238

Belastbarkeit/charge max. 25 kg



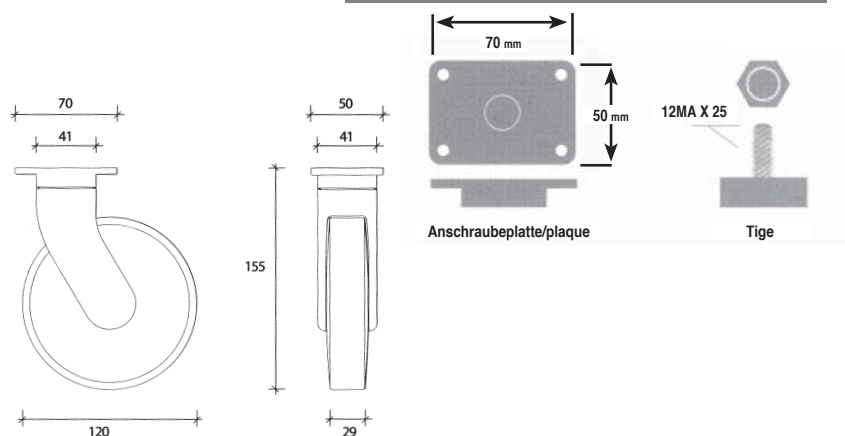
Möbelrollen RUN 120 Farbe Aluminium + Laufflächen aus Hartgummi Grau.  
Roulette RUN 120 couleur Aluminium + surface du roulement caoutchouc en gris.



Artikel/article

Anschraubplatte/avec plaque 70 x 50	F10246
Gewindestift/avec tige M12 x 25 mm	F10245

Belastbarkeit/charge max. 100 kg

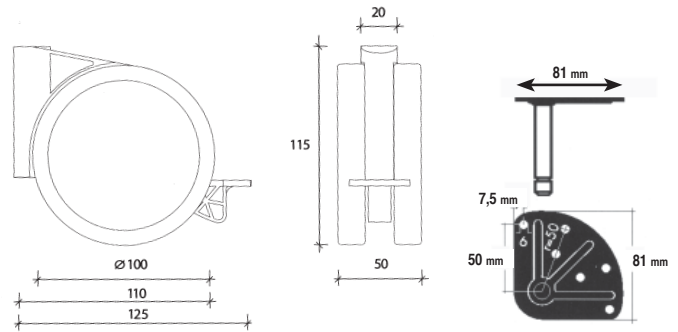


Maße UND KONSTRUKTIONSÄNDERUNGEN VORBEHALTEN  
DIMENSION A VALEUR - INDICATIVE SOUS RESERVE DE MODIFICATION

Möbelrollen ROLL 10 Farbe Aluminium + Laufflächen aus Hartgummi Grau.  
Roulette ROLL 10 couleur Aluminium + surface du roulement caoutchouc en gris.



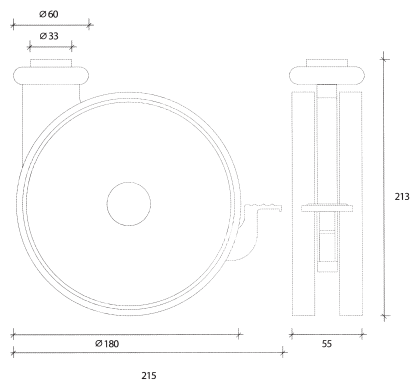
Artikel/article	
<b>Anschraubplatte/avec plaque triangulaire</b>	
ohne Bremse/sans frein	F10240
mit Bremse/avec frein	F10242
Gewindestift/avec tige M10 x 25 mm	Bremse/frein
	F10241
Belastbarkeit/charge max. 100 kg	



Möbelrollen DUO 180 Farbe Aluminium + Laufflächen aus Hartgummi Schwarz.  
Roulette DUO 180 couleur Aluminium + surface du roulement caoutchouc en noir.



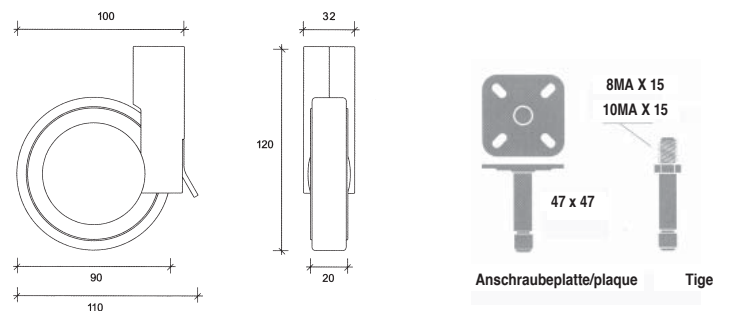
Artikel/article	
<b>komplett mit/complète avec tige</b>	
ohne Bremse/sans frein	F10265
mit Bremse/avec frein	F10266
Belastbarkeit/charge max. 100 kg	



Möbelrollen ROTOLA Farbe Aluminium + Laufflächen aus Hartgummi Grau.  
Roulette RTOLA couleur Aluminium + surface du roulement caoutchouc en gris.



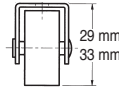
Artikel/article	
<b>mit Bremse/avec frein</b>	
mit Bremse/avec frein	F10268
Anschraubplatte/plaque 47 x 47 mm	F10269
Gewindestift M8 x 15 mm	F10278
Gewindestift M10 x 15 mm	F10279
Belastbarkeit/charge max. 70 kg	



Kistenrollen, Kunststoff Grau.  
Roulette en plastique gris.



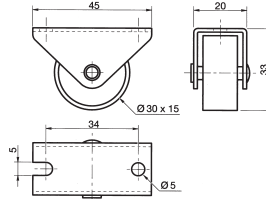
		Artikel/article
Gehäuse/cache	Raddiam./diamètre de la roulette	
Stahl verzinkt/acier zingué	25 mm	F10122
	30 mm	F10125
Belastbarkeit/charge max. 30 kg		
Lauffläch weich/avec surface douce		



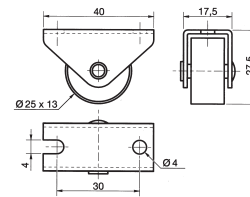
Kistenrollen, Kunststoff.  
Roulette en plastique.



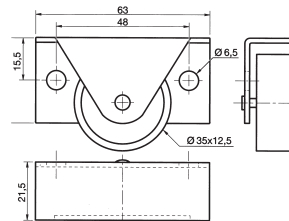
		Artikel/article
Gehäuse/cache	Raddiam./diamètre de la roulette	
Stahl verzinkt/acier zingué	30 mm	F10157
Belastbarkeit/charge max. 30 kg		



		Artikel/article
Gehäuse/cache	Raddiam./diamètre de la roulette	
Stahl verzinkt/acier zingué	25 mm	F10158
Belastbarkeit/charge max. 19 kg		



		Artikel/article
Gehäuse/cache	Raddiam./diamètre de la roulette	
Stahl verzinkt/acier zingué	35 mm	F10159
Belastbarkeit/charge max. 30 kg		



Doppelrollen, Kunststoff.  
Roulette tournante en plastique.

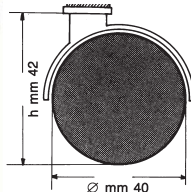


		Artikel/article
Anschraubplatte/avec plaque de fixation	Raddiam./diamètre de la roulette	
42 x 42 mm	40 mm	F10120
Belastbarkeit/charge max. 30 kg		
Lauffläch weich/avec surface douce		

Doppelrollen, Kunststoff.  
Roulette tournante en plastique.



		Artikel/article
Anschraubplatte/avec plaque de fixation	Raddiam./diamètre de la roulette	
38 x 38 mm	40 mm	F10101
mit/avec tige click		F10105
12 mm		
Belastbarkeit/charge max. 25 kg		



Maße UND KONSTRUKTIONSÄNDERUNGEN VORBEHALTEN  
DIMENSION A VALEUR - INDICATIVE SOUS RESERVE DE MODIFICATION

Doppelrollen, Kunststoff.  
Roulette tournante en plastique.



Artikel/article		
mit Anschraubplatte avec plaque de fixation	Raddiam. diamètre de la roulette	
38 x 38 mm	50 mm	F10152
Belastbarkeit/charge max. 50 kg		

Doppelrollen, Kunststoff.  
Roulette tournante en plastique.



Artikel/article		
mit Anschraubplatte avec plaque de fixation	Raddiam. diamètre de la roulette	
38 x 38 mm	45 mm	F10143
mit Bremse/avec frein kappe chrom/cap. chromé		F10153
38 x 38 mm	45 mm	F10111
mit Bremse/avec frein		F10110
Belastbarkeit/charge max. 40 kg		

Doppelstuhlrollen.  
Roulette pour chaises.



Artikel/article		
Gewindestift	Raddiam./diamètre de la roulette	
M8 x15 mm	36 mm	F10116
Belastbarkeit/charge max. 50 kg		
Lauffläch weich/avec surface douce		

Rollen Transparent.  
Roulette transparente.



Artikel/article		
Gewindestift	Raddiam./diamètre de la roulette	
M8 x15 mm	50 mm	F10208
Belastbarkeit/charge max. 30 kg		

Apparate Lenkrollen - Anschraubplatte und Stift verzinkt.  
Roulette tournante en caoutchouc - plaque et axe acier zingué.



Artikel/article		
Anschraubplatte avec plaque de fixation	Raddiam. diamètre de la roulette	
60 x 60 mm	50 mm	F10200
mit Bremse/avec frein		F10201
Belastbarkeit/charge max. 40 kg		
Anschraubplatte avec plaque de fixation	Raddiam. diamètre de la roulette	
60 x 60 mm	75 mm	F10205
mit Bremse/avec frein		F10206
Belastbarkeit/charge max. 60 kg		

Nagelgleiter mit Einschlagstift, Kunststoff.  
Patin pour meubles en plastique avec clou.



Diam./diamètre (mm)		Artikel/article
10	weiß/blanc	F20108
15	weiß/blanc	F20100
	braun/brun	F20101
18	Schwarz/noir	F20102
	weiß/blanc	F20104
20	braun/brun	F20112
	weiß/blanc	F20105
22	braun/brun	F20106
	Schwarz/noir	F20107
25	weiß/blanc	F20110
	braun/brun	F20111
30	weiß/blanc	F20117
	braun/brun	F20116
30	weiß/blanc	F20120
	braun/brun	F20121

Nagelgleiter mit Stahlkappe.  
Patin pour meubles en combinaison plastique noir-acier nickelé avec clou.



Diam./diamètre (mm)		Artikel/article
13	Schwarz-metall/acier-noir	F20151
18		F20150
23		F20155
26		F20160
30		F20166

Nagelgleiter mit Stahlkappe.  
Patin pour meubles en acier nickelé avec clou.



Diam./diamètre (mm)		Artikel/article
14	metall/acier	F20140
16		F20144
23		F20145

Nagelgleiter, Kunststoff mit 2 Stiften.  
Patin rectangulaire en plastique avec 2 clous.



Breite x Tiefe x Höhe (mm)		Artikel/article	
Largeur x profondeur x hauteur (mm)			
45 x 20 x 5	weiß/blanc	F20190	
	braun/brun	F20193	
	Schwarz/noir	F20195	

Nagelgleiter, Kunststoff + gummi mit 2 Stiften.  
Patin rectangulaire en plastique+gummi avec 2 clous.



Breite x Tiefe x Höhe (mm)		Artikel/article	
Largueur x profondeur x hauteur (mm)		braun/brun	F20192
45 x 20 x 10			

Nagelgleiter, Kunststoff mit 2 Stiften.  
Patin rectangulaire en plastique avec 2 clous.



Breite x Tiefe x Höhe (mm)		Artikel/article	
Largueur x profondeur x hauteur (mm)		weiß/blanc	F20191
45 x 20 x 5			

Nagelgleiter, Kunststoff mit Flitzgleitfläche mit 2 Stiften.  
Patin rectangulaire en plastique avec couche en feutre avec 2 clous.



Breite x Tiefe x Höhe (mm)		Artikel/article	
Largueur x profondeur x hauteur (mm)		Grau/gris	F20130
30 x 18 x 5			

Nagelgleiter, Kunststoff mit Flitzgleitfläche mit 1 Stiften.  
Patin pour meubles en plastique/couche en feutre avec clou.

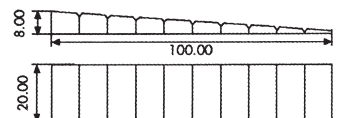


Diam./diamètre (mm)		Artikel/article	
17	weiß/blanc	F20173	
	braun/brun	F20172	
20	weiß/blanc	F20169	
	braun/brun	F20174	
24	weiß/blanc	F20176	
	braun/brun	F20171	

Möbelkeil, Kunststoff.  
Cale en plastique pour meubles.



Artikel/article	
braun/brun	F30400





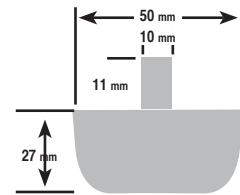
Verstellbarer Möbelgleiter.  
Pied réglable.



Artikel/article

Höhe (mm)/hauteur (mm)

27	Schwarz/noir	F20182
----	--------------	--------



Möbelgleiter, Kunststoff.  
Pied de meuble en pastique.

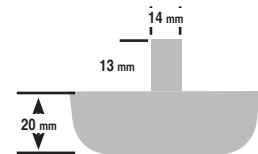


Artikel/article

Höhe (mm)/hauteur (mm)

20	Schwarz/noir	F20175
----	--------------	--------

Belastbarkeit/charge max. 150 kg



Möbelgleiter 2 Teilig, Kunststoff - 10 mm verstellbar.  
Pied de meuble binaire en pastique - 10 mm réglable.

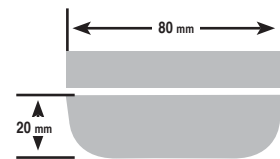


Artikel/article

Höhe (mm)/hauteur (mm)

20	Schwarz/noir	F30160
----	--------------	--------

Belastbarkeit/charge max. 100 kg



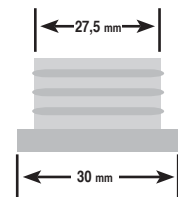
Fusskappe für Vierkantröhr.  
Embout pour tubes carrés.



Artikel/article

Rohr/tube (mm)

30	Schwarz/noir	F20194
	Grau/gris	F30187



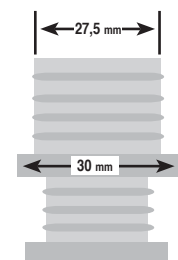
Höhenverstellungsschraube aus Polyethylen.  
Embout réglable en polyéthylène.



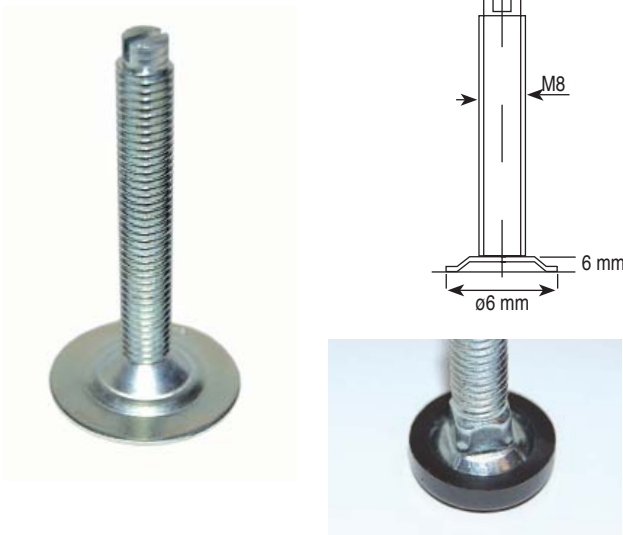
Artikel/article

Rohr/tube (mm)

30	Schwarz/noir	F30218
----	--------------	--------



Höhenverstellungsschraube M8.  
Vis de réglage de socle M8.



M8		Höhe (mm)/hauteur (mm)	Artikel/article
	25	verzinkt/zingué	K33697
	50		K33690
	60		K33695
	70		K33700
	75		K33701
	80		K33705
	90		K33708
	100		F30261

M10		Höhe (mm)/hauteur (mm)	Artikel/article
	70	verzinkt/zingué	K33710
	120		K33730

Höhenverstellungsschraube mit Fuss - Kunststoff Schwarz/capuchon en plastique avec

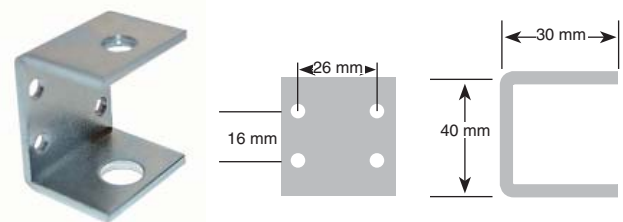
M8		Höhe (mm)/hauteur (mm)	Artikel/article
	40	verzinkt/zingué	K33737

Kappe, Kunststoff natur für Höhenverstellungsschraube.  
Capuchon en plastique natur pour vis de réglage de socle.



Artikel/article	
	F30302

U-platte für Höhenverstellungsschraube.  
Plaque-U pour vis de réglage de socle.

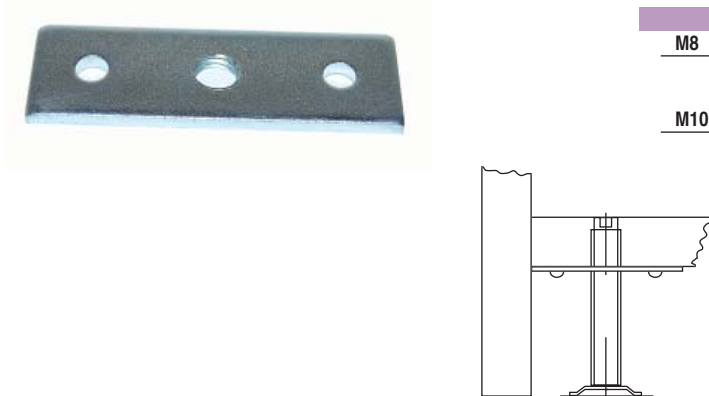


M8		Artikel/article
	verzinkt/zingué	K33670

M10		Artikel/article
	verzinkt/zingué	K33671

Anschlagplatte mit M8-Draht für Höhenverstellungsschraube.  
Plaque avec fil M8 pour vis de réglage de socle.

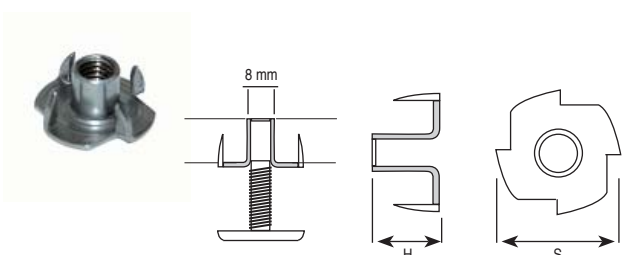


M8		Artikel/article
	Eisen blank/acier brut	K33750
	60 x 16 mm	K33752

M10		Artikel/article
	60 x 16 mm	K33751

Einschlagmutter, Eisen.  
Ecrou taraudé à enfoncer.



M4		H (mm)	S (mm)	Artikel/article
	8	11	Eisen blank/acier brut	F30303
	M5	8		F30310
	M6	9		F30307
	M8	11		F30308
	M10	14		F30304

Maße UND KONSTRUKTIONSÄNDERUNGEN VORBEHALTEN  
DIMENSION A VALEUR - INDICATIVE SOUS RESERVE DE MODIFICATION